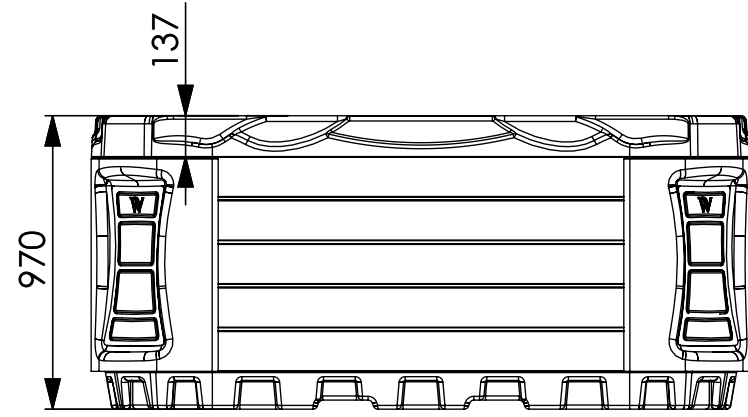


Cikkszám	Jetbetét / jetház	db
AJ00214	Jet betét 2" átlátszó 1 lyukú V3 Wellis	4
AJ00216	Jet betét 3" átlátszó 1 lyukú V3 Wellis	14
AJ00217	Jet betét 3" átlátszó 1 lyukú forgó V3 Wellis	4
AJ00218	Jet betét 5" átlátszó 1 lyukú V3 Wellis	10
AJ00219	Jet betét 5" átlátszó 1 lyukú forgó V3 Wellis	4
AJ00226SET	Jet ház 2" V3 átlátszó szett	4
AJ00228SET	Jet ház 3" V3 átlátszó szett	18
AJ00230SET	Jet ház 5" V3 átlátszó szett	14



Jelölés	Cikkszám	Megnevezés	DB
1.	ACM0079	Motor hidro 2 HP 1500 W (LP200)	2
2.	ACM0841	Gecko CMXP Keringető szivattyú 190W	1
3.	ACM0768	Kezelő IN.K1000	1
4.	ACM0755	IN.YE-3 vezérlés	1
5.	ACM0888	UV-C fém szett csatlakozóval csatlakozóval	1
6.	AKU1895	Dúsító markolat Wellis V2	2
7.	AKU1896	Csap markolat Wellis V2	1
8.		Elektromos kiállítás	1
9.		Lefolyó kiállítás	1
10.	AM00744	Pumpás aromaterápia ház	1
11.	AJ00171	Jet vízkeringető világos szürke	2
12.	AKU0047	Szűrőház úszós 230x125 szűrőbetéhez	2
13.	AKU0064	Beszívófej 73/60	2
16.	ACM0766	In.clea bróm	1
17.	ACM0521	Hangszóró kerek pop-up	1
	ACM0849	Mélynyomó 288W	1
	ACM0695	Hangszóró vezeték 2 X 0,75 Piros-Fekete	1
	ACM0769	Erősítő IN.STREAM-2 Gecko	1
19.	AF00061	Fejpárna 300x126x54 kagyló fehér	2
20.	AKU0116	Szűrőbetét 235x127 kék lamellás Wellis (menet nélküli)	2
21.	AM01070	Szűrőház fedél K sorozathoz APW	1
22.	AM01075		1
23.	AKU1498	Beömlő cascade LED 510x77x95	1

21/22

Termékcsalád: PeakLine

Sheet name: <b>Explorer medence</b>		Projection			
File name: <b>FJ_WM00542_HUN</b>					
Medence sz, h, m: <b>2130x1600x970 mm</b>		Elektromos igény min.: <b>230 V - 1x32A - 50Hz - 3 kW Heater</b>			
1 személy ~75 kg		Medence súly: <b>310 kg</b>	Raklap <b>2350x980x145 - AE00423</b>	Vezérlő: <b>GECKO YE-3+K1000</b>	
Vízkiszorítás: <b>317 kg</b>	Peremmagasság: <b>137 mm</b>	Approved by: <b>Szomor Attila</b>	Pr. No: <b>P-000000</b>	Number: <b>WM00542</b>	<b>A</b>
Minimum víz: <b>555 liter</b>	Created: <b>2018. 09. 28.</b>	Drawer: <b>szomo - 2018. 09. 28. 10:19:24</b>	Fe. No: <b>F-000000</b>	A3	M 1:15

## TELEPÍTÉSI INSTRUKCIÓK

### 30mA érzékenységű életvédelmi relé (fírelé)szükséges

A megadott méretek tájékoztató jellegűek, a medence gyártási technológiájából adódóan eltérő lehet.

L: Lefolyó nyílás 50-es

E: Elektromos kivezetési lehetőségek a medence brkolatán keresztül. 3m hosszú kábel szükséges.

### Kábelhossz/Kábelkeresztmetszet előírások

- Minimális elektromos feltétel: **15m-ig 1x25 A, 3x4 mm<sup>2</sup> MTK kábel szükséges (230V)** - ebben az esetben a 3 LE motorok használatakor a fűtés nem működik.
- Teljes működés esetén: **15m-ig 3x16 A, 5x4 mm<sup>2</sup> MTK kábel szükséges (400V)** - ebben az esetben a 3 LE motor használatakor a fűtés is működik

### FIGYELEM!

**Csak abban az esetben helyezzük üzembe a medencét amennyiben a Fi-relé és kismegszakító beépítéséről a beépítő érintésvédelmi nyilatkozatot tesz és azt a szervizes kollégának átadják.**

## BEÜZEMELÉSI UTASÍTÁSOK

**A medence telepítését, bekötését, a tápvezeték cseréjét és bármilyen javítását csak szakember végezheti!**

**A rögzített vezetékhalózatba leválasztó eszközt kell beépíteni.**

### 1. Terület előkészítése

#### a. Beltéri/Alagsori használat

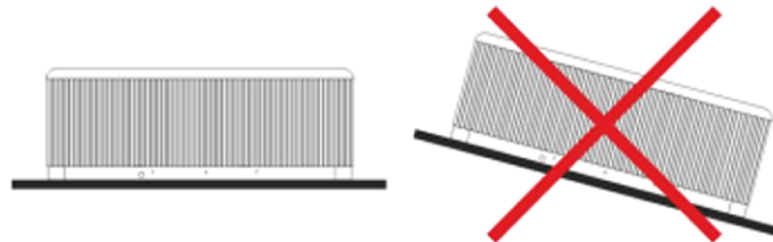
Ha bel térre helyezi el a medencét, vegye figyelembe a következő speciális követelményeket: A víz felhalmozódik a medence körül, így az aljzatburkolatnak megfelelő vízlevezetővel kell rendelkeznie, hogy a víz ne gyűljön össze a medence körül.

Ha a medencének új helyiséget alakít ki, a **padlóvíz-elvezető (padlóösszefolyó) kiépítése kötelező**, ellenkező esetben esetleges károk keletkezhetnek a víz túlfolyásából, túltöltésből, műszaki hibákból eredően.

A kármegelőzés érdekében Társaságunk javasolja a **padlóösszefolyó** kiépítését, amelynek hiányában a keletkezett károkért Társaságunk felelősséget nem vállal. A medencét üzemelő helységben a nedvesség, a páratartalom a medencébe engedett víznek megfelelően megnő, így az elpárolgott víz a helységben lecsapódik. Ezért legyen lehetőség a fürdőhely területének megfelelő szellőztetésére. Tanácsoljuk páramentesítő készülék üzembe helyezését a helységben.

#### b. Kültéri és Zárt földszinti teraszon való használat

A medence beállításához elengedhetetlenül fontos a **szilárd, vízszintes alap**. Győződjön meg, hogy a burkolat vagy az alap megfelelően támasztja-e a medencét. Tudnia kell ehhez a burkolat maximum terhelési kapacitását. Forduljon szakképzett építészeti szakemberhez vagy statikusmérnökhöz. A medence súlyának, tartalmának és részeinek megállapításához lásd a medence adattáblázatát. Ez a súly négyzetéterenként ne haladja meg a statikusan mért kapacitást, máskülönben súlyos statikus sérüléseket okozhat. **Ha a medencét kültéren helyezi el, javasolt egy minimum 10 - 15 cm vastag vasalt betonfelület, amelynek vízszintesnek kell lennie.**



Ne feledkezzen meg **padlóvíz-elvezető** beépítéséről a kád körül, hogy a medencéből a víz elvezetődjön erős esőzés során.

Kültéri elhelyezésnél érdemes a medencét egy körülbelül 10-15 cm-rel magasabb alapon elhelyezni a szerelőakna aljától és lejtést adni neki. Valamelyik oldalon egy vízösszefolyót kialakítani, amelyet belevezetnek a csatornába vagy kivezetnek valahová, ez azt a célt szolgálja, hogy amennyiben nagy esőzések vannak, a víz el tud folyni és nem visszafelé folyik a medence alá, illetve, ha a medencét az alsó kivezető nyílásnál engedik le, el tud folyni a víz.

A szerelőakna legmélyebb pontján a befolyó víz elvezetését meg kell oldani. A szerelőaknának megfelelően kell szellőznie. Ennek érdekében egy elszívó ventilátor beépítése javasolt vagy bármilyen más szelőzés.

Védelem (medencetető) nélkül ne tegye ki közvetlen napfénynek az üres medencét. Ne feledje, hogy a hosszú ideig tartó napsütés károsíthatja a medence felületét és tartozékait. Az akril nagyon gyorsan elnyeli a hőt a Nap sugaraiból, ezáltal igen magas felületi hőmérsékletet elérve károsítja a medencét.

Ha a medence üvegszerkezetek közé lett helyezve, előzzük meg, hogy a napsugarak közvetlenül az üvegen keresztül érik a medencét, hiszen úgy a hőmérséklet túl magas lehet.

#### c. A medence beépítése

Medence beépítése esetén gondoskodnia kell a medence körüljárhatóságáról, a karbantartási munkák elvégzésének céljából. **Ezért egy minimum 60 cm széles szerelőaknát ki**

**kell építeni a medence köré!** Besüllyesztés esetén csak a medence **akril-perem alatti részét szabad besüllyeszteni**. Az esetleges kiemelés költségei az ügyfelet terhelik! Ezen feltételek hiányában a medence üzembe helyezése meghiúsulhat!

### 2. Elektromos bekötés

Az elektromos kiépítés (a medence bekötéséhez szükséges vezeték és kismegszakító valamint érintésvédelmi relé) megvalósítása a megrendelő feladata.

Minden egyes termék saját bekötési rajzzal rendelkezik.

Győződjön meg róla, hogy minden esetben csatlakoztatta azt egy földelt áramkörmegszakítóval ellátott áramforráshoz életvédelmi kapcsoló (fírelé). Csak réz kábelezést alkalmazzon. Ha egy biztosíték cserét igényel, a biztosítékot ugyanazzal a típusú és értékű biztosítékkal cserélje ki. A készüléket csatlakoztatni kell az épület egyen potenciára hozott (EPH) hálózatához is.

Termékcsalád: PeakLine

Sheet name: INFO	Projection	
File name: FJ_WM00542_HUN		
Medence sz, h, m: 2130x1600x970 mm	Elektromos igény min.: 230 V - 1x32A - 50Hz - 3 kW Heater	
1 személy ~75 kg	Medence súly: 310 kg	Raklap 2350x980x145 - AE00423
Vízszorítás: 317 kg	Peremmagasság: 137 mm	Vezérlő: GECKO YE-3+K1000
Minimum víz: 555 liter	Created: 2018. 09. 28.	Approved by: Szomor Attila
	Drawer: szomo - 2018. 09. 28. 10:19:24	Pr. No: P-000000 Fe. No: F-000000
		Number: WM00542
		A3 M 1:15 page 2 / 2