

**LAGOON BASIC / DELUXE  
HOMOKSZŰRŐ  
HASZNÁLATI ÚTMUTATÓ**

## BIZTONSÁGI TUDNIVALÓK

### FIGYELMEZTETÉS FONTOS BIZTONSÁGI ELŐÍRÁSOK KÉRJÜK OLVASSA EL ÉS TARTSA BE EZEKET AZ ELŐÍRÁSOKAT!

Ennek az elektromos berendezésnek az üzembe helyezésekor és használatakor mindig be kell tartani az alapvető biztonsági intézkedéseket, többek között:

- A szivattyút szigetelőtranszformátorról vagy maradékáram-működtetésű megszakítóval rendelkező hálózati áramellátásról kell működtetni, a névleges üzemi maradékáram pedig nem haladhatja meg a 30 mA-t.
- Az épület fali áramforrásának a medencétől legalább 4 m-re és legalább 1,2 m magasságban kell lennie.
- A készüléket földelt áramforrásra kell csatlakoztatni
- **ÁRAMÜTÉSVESZÉLY!** - A szivattyú nem használható, ha ember van a medencében! Tiltsa meg a medence használatát, ha a homokszűrő megsérült.
- **A VEZETÉKET A FÖLD FELETT VEZESSE.** A vezetéket úgy kell elhelyezni, hogy abban fűnyíró, sövényvágó vagy egyéb berendezések lehetőleg ne tehessenek kárt.
- Az áramütés-veszély csökkentése érdekében a sérült vezetéket azonnal ki kell cserélni.
- A balesetveszély elkerülése érdekében a hálózati kábel sérülése esetén azt a gyártónak, szervizképviselőnek vagy más szakképzett személynek kell kicserélnie.
- Hosszabbítókábelek nem használhatók.
- **Áramütésveszély!** A homokszűrőt nem megfelelő áramforrásról üzemeltetni veszélyes, és az a homokszűrőt tönkretetheti.
- Tilos a földelő vezetéket eltávolítani vagy a csatlakozót bármilyen módon átalakítani. Tilos az átalakító csatlakozók használata. A csatlakozók vagy a földelés megfelelőségével kapcsolatos kérdésekben kérje ki szakképzett elektromos műszerész tanácsát.
- A homokszűrőt használja óvatosan. Ne húzza vagy emelje a homokszűrőt a tápvezetéknel fogva. Sohasem húzza ki a csatlakozódugaszt a konnektorból a vezetékkel fogva. Óvja a vezetéket a sérüléstől. Ne tegye ki a homokszűrőt éles tárgytól, olajtól, mozgó alkatrésztől vagy túlzott hőhatástól származó sérülésnek.
- A tápvezetéket a termék szállítása, tisztítása, szerelése vagy bármilyen módosítása előtt mindig ki kell húzni a konnektorból.
- Ne dugja be és ne húzza ki a készülék dugóját nedves kézzel
- Mindig válassza le a készüléket az áramellátásról:
  - esős időben
  - tisztítás vagy más karbantartás esetén
  - ha szünnapokon felügyelet nélkül hagyja
- Ha a készüléket előre láthatólag hosszabb ideig nem fogja használni (pl. télen), a medencekészletet szét kell szerelni, és beltérben kell tárolni.
- **Vigyázat:** A készülék használata, illetve (újra)összeszerelése előtt, kérjük, minden alkalommal olvassa el az útmutatót.
- Az utasítások betartása. A medencekészletet összeszerelését minden alkalommal az utasítások szerint végezze.

• Az elektromos rendszereknek meg kell felelniük a huzalozásra vonatkozó országos követelményeknek. Ha kérdései vannak, kérje ki egy szakképzett villanszerelő tanácsát.

**VIGYÁZAT:** A homokszűrő kizárólag összeszerelhető medencékhez használható. Tilos a homokszűrőt állandóra szerelt medencékhez használni. Az összeszerelhető medencék úgy vannak megépítve, hogy azokat a tároláshoz könnyű legyen szétszerelni, majd újra összeállítani. Az állandó medencék földbe süllyesztett, a földön álló vagy épületben elhelyezett, nem szétszerelhető létesítmények.

- Ez a készülék 8 éves kortól használható, illetve a fizikailag, érzékszervileg vagy szellemileg korlátozott, továbbá a kellő tapasztalattal vagy tudással nem rendelkező személyek a készüléket csak felügyelet mellett, vagy a készülék biztonságos használatával kapcsolatos ismeretek megszerzését és a járulékos veszélyek megértését követően használhatják. A gyermekek nem játszhatnak a készülékkel. A tisztítást és felhasználó által végzendő karbantartást gyermekek csak felügyelettel végezhetik.
- Ez a készülék nem használható fizikailag, érzékszervileg vagy szellemileg korlátozott, továbbá a kellő tapasztalattal vagy tudással nem rendelkező személyek (és gyermekek) által, kivéve felügyelet mellett, vagy ha készülék biztonságos használatával kapcsolatosan útmutatást kaptak egy a biztonságukért felelős személytől. A gyerekeket felügyelni kell, hogy ne játszanak a készülékkel. (EU-n kívüli piacra szánt termék esetén)



- A tisztítást és felhasználói karbantartást csak 18 évet betöltött, az elektromos áramütés veszélyeivel tisztában lévő felnőttek végezhetik.

#### **FIGYELEM:**

- A homokszűrőt szilárd, egyenletes talajon helyezük el. A homokszűrőnek a medence szélétől legalább 2m távolságra kell lennie. A berendezést tartsa a lehető legtávolabb.
  - A medencét és a homokszűrőt úgy helyezze el, hogy megfelelő legyen a szellőzés és a vízelvezetés, és hogy karbantartás esetén könnyű legyen a hozzáférés. Ne helyezze a homokszűrőt mélyedésbe, ahol meggyűlhet a víz, vagy ahol a járókelőknek útjában lehet.
  - Fontos, hogy a felállított medence közelében legyen a hálózati konnektor. A homokszűrő hálózati csatlakozójának a medencétől legalább 3,5m távolságra kell lennie.
  - A légköri viszonyok befolyásolhatják a homokszűrő teljesítményét és élettartamát; tegye meg a szükséges óvintézkedéseket annak érdekében, hogy a homokszűrőt megvédje a hideg vagy meleg időjárás, illetve a napsütés okozta felesleges elhasználódástól.
  - Az első használat előtt ellenőrizze, hogy megvan-e a homokszűrő valamennyi alkatrésze.
- 
- Minden sérült alkatrész a lehető leghamarabb ki kell cserélni. Csak a gyártó által jóváhagyott alkatrészeket használja.
  - Ügyeljen rá, hogy gyerekek vagy felnőttek ne támaszkodjanak neki és ne üljenek rá a berendezésre.
  - A homokszűrőbe ne tegyen semmiféle vegyi anyagot.
  - Ha vegyszereket használ a medence vízének tisztításához, akkor tartsa be a minimális szűrési időt, hogy védje a vizet használók/úszók egészségét - a minimális szűrési idő a helyi egészségügyi előírások függvénye.
  - A termék telepítéséhez csak a gyártó által szállított vagy meghatározott anyagok használhatók.
  - Alapvető fontosságú, hogy meggyőződjön arról, hogy a szivókimenetek nincsenek akadályozva.
  - A szűrőrendszeren végzendő karbantartási műveletek idejére tanácsos leállítani a szűrést.
  - Rendszeresen ellenőrizze, hogy a szűrő nem tömődött-e el.
  - Tanácsos hetente ellenőrizni, hogy nincs-e szükség visszamosásra vagy tisztításra. A medencevíz tisztaságának biztosításához minimum napi 8 órás szűrési üzemi idő szükséges.
  - Alapvető fontosságú, hogy a sérült részegységeket vagy szerelvényeket a lehető leghamarabb lecserélje. Csak a termék forgalmazásáért felelős személy által jóváhagyott részegységeket használjon.
  - Minden szűrőt és szűrőközeget rendszeresen ellenőrizni kell, hogy nem gyűlt-e fel tömelék, ami akadályozná a szűrés megfelelőségét. Az esetlegesen már használt hűtőközeg ártalmatlanításának szintén meg kell felelnie a vonatkozó jogszabályoknak.
  - Vegye figyelembe az útmutatóban foglalt összes biztonsági előírást és javaslatot. Amennyiben a szivattyúval, illetve bármely keringtetésért felelős eszközzel kapcsolatban kétsége merülne fel, forduljon képesített telepítőhöz, illetve a gyártóhoz/importőröz/forgalmazóhoz. A vízkeringtetési rendszerek meg kell felelnie az uniós és a nemzeti, illetve helyi jogszabályoknak – különösen az elektromosság vonatkozásában. A szelephelyzet, szivattyúméret, rácsméret módosítása hatással lehet az áramlásra, ezáltal a szívási sebesség megnőhet.
  - A termék nem kereskedelmi célú felhasználásra készült.

**Alaposan olvassa el, és tegye félre az útmutatót, hogy a jövőben bármikor belenézhesen.**

#### **ŐRIZZE MEG EZT AZ ÚTMUTATÓT**

#### **HULLADÉKKEZELÉS**



#### **Az áthúzott kerek szemétkosár jelentése:**

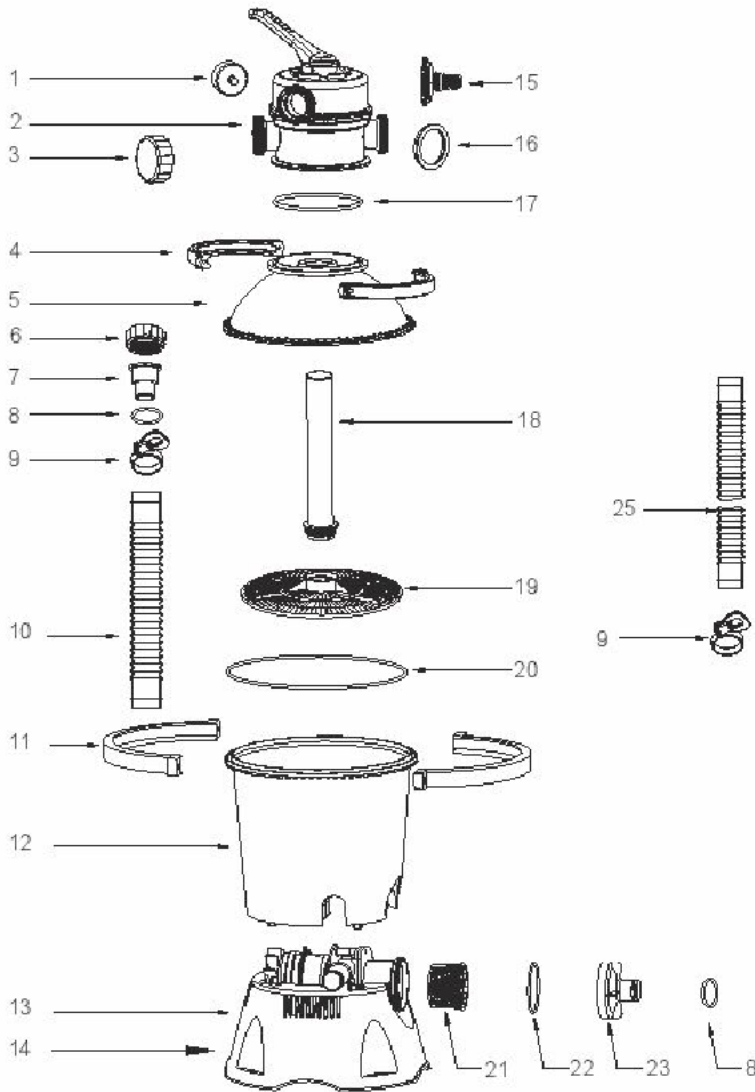
Ne dobja ki az elektromos berendezést a többi háztartási hulladékkal együtt, számukra használja az e célra rendszeresített külön gyűjtőládákat.

A helyi önkormányzatnál kérhet információt a használt eszközök leadásának módjáról.

Amennyiben az elektromos berendezések szemétdödrökbe vagy szeméttelpekre kerülnek, a bennük lévő veszélyes anyagok a talajvízbe szivároghatnak és ily módon a táplálékláncba kerülhetnek, károsítva egészségét vagy közérzetét.

## A HOMOKSZŰRŐ ALKATRÉSZEINEK ÁTTEKINTÉSE

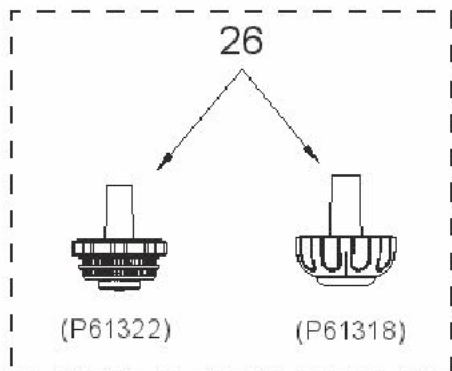
A homokszűrő összeszerelése előtt, kérjük, szánjon rá néhány percet, hogy megismerkedjen az alkatrészekkel.



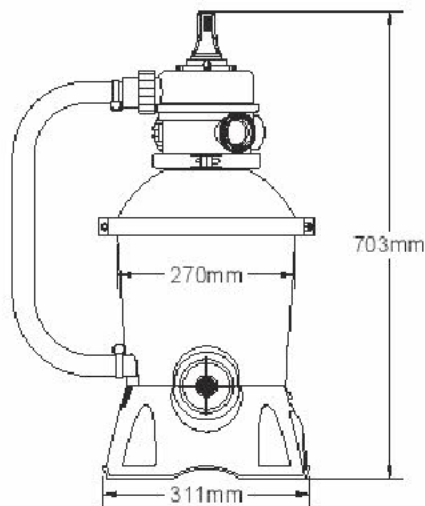
SORSZÁM	LEÍRÁS	MENNY.	ALKATRÉSZZÁMA
1	Nyomásmérő	1	P61138
2	Vezérlőszelep	1	P61140
3	D csatlakozó sapkája	1	P6540
4	Felső karimabilincs	2	P6553
5	Felső tartály	1	P6656
6	Adapteranya	3	P6615
7	Tömítőadapter	2	P6618
8	O gyűrű	4	P6005
9	Tömítőszorító bilincsek	4	P6124
10	Csővezetés	1	P6132
11	Karimabilincs	2	P6657
12	Alsó tartály	1	P6658
13	Szivattyú	1	P6659
14	Szivattyú (csak az Egyesült Királyság esetén)	1	P6659GB
15	Kerti tömlőadapter	1	P6614
16	Alátétgyűrű	3	P6029
17	O gyűrű	1	P6149
18	Gyűjtőpersely	1	P6660
19	Medencei szűrő	1	P6661
20	O gyűrű	1	P6662
21	Szűrő	1	P6663
22	Tömítőgyűrű	1	P6664
23	Szűrőfedél	1	P6665

### Opcionális részegységek

9	Tömítőszorító bilincsek	2	P6124
25	Tömítő (Φ32mm 3M)	2	P6022
26	Törmelékűző	1	P61322
	Törmelékűző	1	P61318







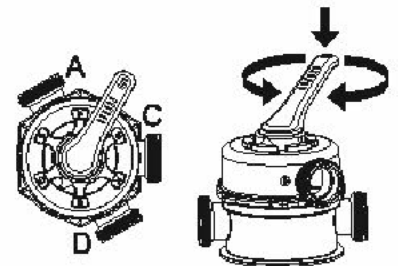
Szűrőátmérő:	270mm
Tényleges szűrőfelület:	0.059m <sup>2</sup> (0.635ft <sup>2</sup> )
Max. üzemi nyomás:	0.42Bar (6PSI)
Homokszűrő üzemi nyomás:	<0.25Bar (3.5PSI)
Max. vízhőmérséklet:	35°C
Homok:	Nincs a csomagban
Szemcseméret:	#20 kvarchomok, 0,45 - 0,85mm
Homok befogadóképesség:	Nagyjából 8.5 kg

## SZABÁLYOZÓ SZELEP

**FIGYELMEZTETÉS:** A berendezés megrongálódása és az esetleges balesetek elkerülése érdekében húzza ki a konnektorból a homokszűrő szivattyút, ha állítani kíván a szabályozó szelepen. Ha a szelepet a szivattyú működése közben állítja át, a szabályozó szelep tönkremehet, ami sérülést vagy anyagi kárt okozhat.







A szabályozó szelep használata

Nyomja le a szabályozó szelep karját, és forgassa a kívánt állásba.



## A SZABÁLYOZÓ SZELEP BEÁLLÍTÁSAI

A szabályozó szeleppel 6 különböző szűrőfunkciót állíthatunk be: Szűrés, Öblítés, Forgatás, Utánöblítés, Elzárás és Leeresztés.

-  **Szűrés:** Ez a funkció a medence vízének szűrésére szolgál, és a szelep a használat 99%-a során ebben az állásban marad. A vizet a szivattyú keresztül pumpálja a homokon, majd az megtisztulva kerül vissza a medencébe.
-  **Utánöblítés:** Ez a funkció a homokszűrő tisztítására szolgál; a vizet a szivattyú keresztül nyomja a csatlakozó perselyen, felfelé a homokágyon, majd az a D kimeneten keresztül távozik.
-  **Öblítés:** Ez a funkció az első indításnál szükséges és a későbbi tisztításra, illetve az utánöblítést követően a homokágy elegyengetésére szolgál; a vizet a szivattyú keresztül nyomja a homokágyon, felfelé a csatlakozó perselyen, majd az a D kimeneten keresztül távozik.
-  **Forgatás:** Ez a funkció a homokszűrő megkerülésével forgatja a medence vizét; ezt a funkciót a szűrő meghibásodása esetén használjuk a szennyeződések összegyűjtésére a szűrőrácsokon.
-  **Leeresztés:** Ez a funkció a medence vízének leeresztésére szolgál; a víz itt sem kerül be a homokszűrőbe, hanem a C kimeneten át távozik, és nem kerül vissza a medencébe.
-  **Elzárás:** Ezzel a funkcióval zárhatjuk el a vízáramlást a homokszűrő és a medence között.

## FIGYELEM:

- Fontos, hogy a szennyvíz-elvezetéssel kapcsolatos megoldások megfeleljenek a vonatkozó önkormányzati, illetve országos előírásoknak. Ne eressze ki a vizet olyan helyen, ahol az túlfolyást vagy egyéb károsodást okozhat.
- Ha a szabályozószelepet Utánöblítés, Öblítés vagy Leeresztés helyzetbe állítjuk, a víz a szabályozószelep D kimenetén át távozik.
- Ne csatlakoztassa a konnektorba és ne működtesse a homokszűrőt, ha a szabályozószelep az Elzárás helyzetben van, mert az súlyosan megrongálhatja a berendezést.
- Ne hagyja a szabályozó szelepet két funkció közötti állásban, mert az szivárgáshoz vezet.
- A szivárgás elkerülése végett, mielőtt a homokszűrőt beindítja, csavarja a D Csatlakoztató kupakját az Ellenőrző szelep D Csatlakoztatójára.

## A TÖMLŐADAPTER FUNKCIÓI

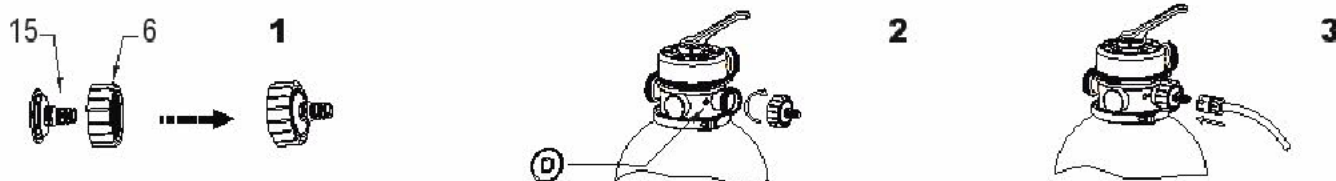


1. Szerelje össze a tömlőadaptereket (7).
2. Csatlakoztassa a tömlőadaptereket (7) a tömlőkhöz.
3. Csavarja föl a tömlőadapterrel (7) ellátott tömlőket a homokszűrőre.

### MEGJEGYZÉS:

1. Gondoskodjon arról, hogy a tömlőszorító bilincsek (9) meg legyenek húzva.
2. A tömlők összeszerelése előtt mindig kapcsolja ki és válassza le a homokszűrőt, és állítsa a vezérlőszелеpet zárt helyzetbe.
3. Gondoskodjon arról, hogy a tömlők összeszerelése előtt az alátétgyűrű (16) megfelelő helyzetben legyen.

## A KERTI TÖMLŐADAPTER FUNKCIÓI



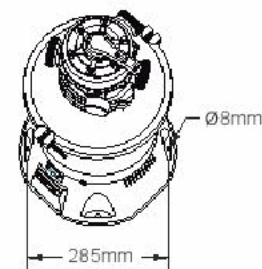
1. Szerelje össze a kerti tömlőadaptert (15).
2. Csavarja föl a kerti tömlőadaptert (15) a homokszűrő D csatlakozójára.
3. Csatlakoztassa a kerti tömlőt a kerti tömlőadapterre (15).

### MEGJEGYZÉS:

1. A kerti tömlőadapter (15) csak leeresztésre használható, és csak a homokszűrő D csatlakozójához csatlakoztatható.
2. A kerti tömlőadapter (15) összeszerelése előtt mindig kapcsolja ki és válassza le a homokszűrőt, és állítsa a vezérlőszелеpet zárt helyzetbe.
3. Gondoskodjon arról, hogy a kerti tömlőadapter (15) összeszerelése előtt az alátétgyűrű megfelelő helyzetben legyen.

## I. szakasz: Összeszerelés

1. Óvatosan vegye ki az összes tartozékot a csomagból, és ellenőrizze, hogy nem sérült-e meg valami. Ha a berendezés sérült, azonnal értesítse az üzletet, ahol a berendezést vásárolta.
2. A homokszűrőt szilárd, egyenletes talajon, lehetőleg betonlapon kell elhelyezni. A homokszűrőt úgy helyezze el, hogy valamennyi kimenet és a szabályozószelep könnyen hozzáférhető legyen az üzemeltetéshez, javításhoz és a téliesítéshez.
3. Az EN60335-2-41 TEST szabvány értelmében a homokszűrőt a használata előtt függőleges helyzetben a talajhoz vagy stabil, fából vagy betonnál készült talpazathoz kell erősíteni, hogy a homokszűrő esetleges feldőlését megelőzzék. A teljesen összeszerelt homokszűrő súlya meghaladja a 18kg-ot. A szerelőnyílások átmérőjének 8mm nagyságúnak kell lennie és azoknak egymástól 285mm távolságra kell elhelyezkedniük. A homokszűrőnek a talpazathoz való rögzítéséhez használjon két darab maximum 8mm átmérőjű csavart anyacsavarral.

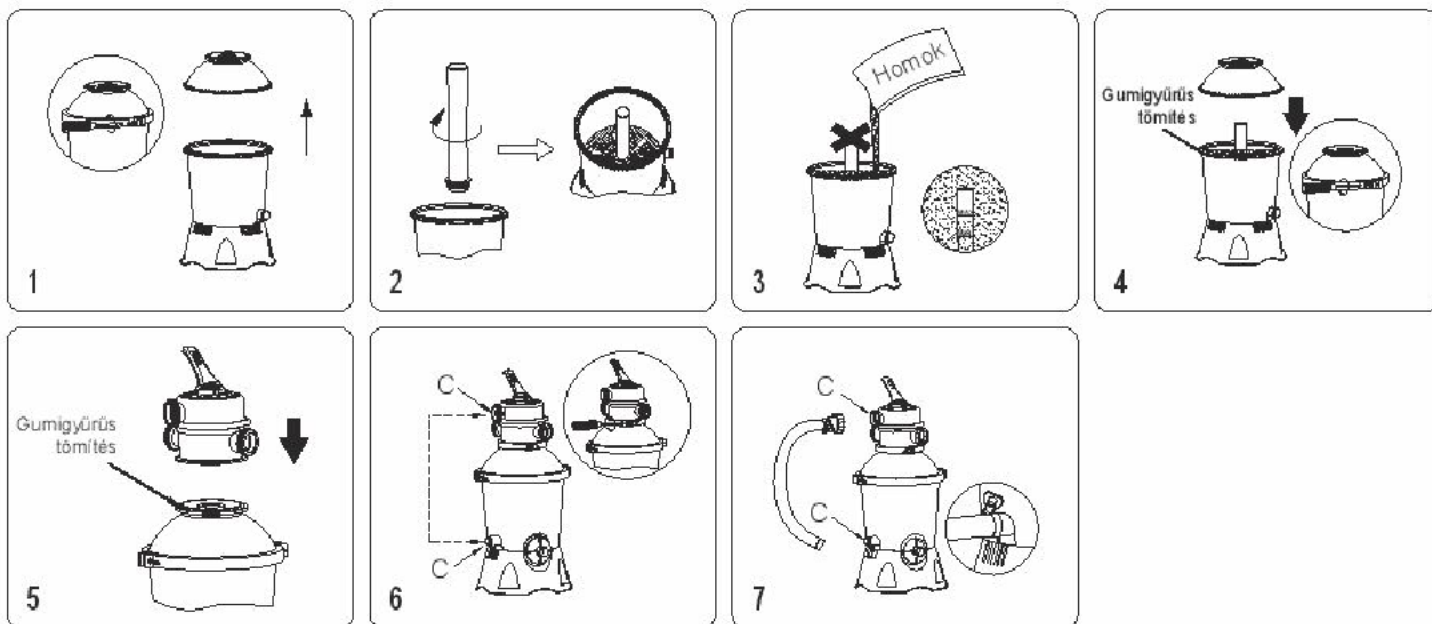


## Töltse fel a homokszűrőt medencékhez használt finomságú szűrőhomokkal.

**FIGYELEM:** Kizárólag különleges, mészkő- és agyagmentes szűrőhomokat használjon: #20 kvarchomok, szemcseátmérő: 0,45-0,85mm, kb. egy 8.5kg-os zsák elegendő. Ha nem a javasolt méretű szűrőhomokat használja, a szűrési teljesítmény rosszabb lehet, a homokszűrő pedig tönkremehet, ami a garancia elvesztésével jár.

**FIGYELEM:** Elkerülhető az uszadékfógó megrongálódása, ha a homok feltöltésekor az alsó tartályt annyira feltölti vízzel, hogy az ellepje a csatlakozó perselyen található uszadékfógót.





1. Fordítsa el az anyacsavart az óramutató járásával ellentétesen, hogy a szorítóbilincset meglazítsa és vegye le a Felső Tartályt.
2. Órairányban való forgatással szerelje fel a gyújtóperselyt az uszadékszűrőre.
3. Lassan adagolja be a homokot úgy, hogy a homok tömege ne sérthesse meg az uszadékszűrőt, és adagolja addig, amíg a szintje a „MAX” és „MIN” jelölés közé nem kerül. Ne öntse a homokot a gyújtópersely csövébe. 20-as számú, 0,45 ... 0,85 mm-es szilikahomok, nagyjából 8.5kg.
4. Győződjön meg arról, hogy az O gyűrű az alsó tartály peremén a helyén van, és arról, hogy az alsó tartály O gyűrűje és pereme tiszta, bevágástól, szakadástól, homokdaraboktól mentes. Csatlakoztassa a Felső Tartályt az Alsó Tartályhoz, helyezze fel a Szorítóbilincset az illesztésükre és fordítsa el az anyacsavart az óramutató járásával megegyezően, hogy az rögzítve legyen.
5. Csatlakoztassa a vezérlőszelepet a felső tartályhoz, ügyelve arra, hogy az O gyűrű a felső tartály peremén a helyén legyen, és arról, hogy a felső tartály O gyűrűje és pereme tiszta, bevágástól, szakadástól, homokdaraboktól mentes, valamint arról, hogy a persely függőleges csöve csatlakozik a vezérlőszelep aljába.
6. Ellenőrizze, hogy a szabályozószelep C kimenete a szivattyú C kimenetéhez csatlakozik-e. Akassza be és csavarhúzóval rögzítse a felső perembilincset.
7. Az adapternek a csővezeték egyik végére való felszerelésével kapcsolatos részletekért tekintse meg a tartozékkészlethez mellékelte brosrút. Csatlakoztassa a csövet az adapterrel ellátott végével a vezérlőszelep C csatlakozójához, majd csavarozza fel a menetes rögzítőgyűrűt a helyére. Csatlakoztassa a cső másik végét a szivattyú C csatlakozójához, majd rögzítse és húzza meg a tömlőbilincsel. Győződjön meg arról, hogy az alátétkarika vagy O gyűrű a cső mindkét végén megfelelő helyzetben van.

## II. szakasz: A csövek bekötése Utánöblítéshez és Öblítéshez

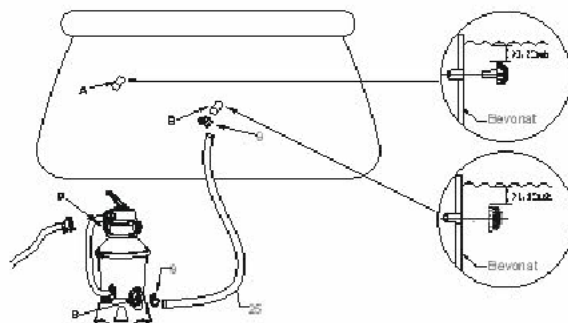
**FIGYELEM:** Ellenőrizze, hogy a szabályozószelep Elzárás állásban van-e.

Töltse fel a medencéjét vízzel, győződjön meg arról, hogy a medence mindkét. törmelékszűrője (26) teljesen a vízbe merül.

1. Csatlakoztasson egy tömlőt (25) a homokszűrő B csatlakozójához; győződjön meg arról, hogy az O gyűrű (8) megfelelő helyzetben van, majd rögzítse és húzza meg a tömlőbilincset (9).
2. Csatlakoztassa a tömlő (25) másik végét a medence B kimenetéhez.
3. Távolítsa el a záródugót a medence B kimeneti szelepről, és helyezze be a készlethez mellékelte törmelékszűrőt (26).
4. Ha a tömlő és a törmelékszűrő a helyén van, rögzítse és húzza meg a tömlőszorító bilincset.

**MEGJEGYZÉS:** Fontos gondoskodni arról, hogy minden részegység (azaz a tömlő, törmelékszűrők és a medencekimenet) megfelelően legyenek illesztve.

- Csavarozza fel a másik tömlőt a D csatlakozóra (az adapter összeszerelésével kapcsolatos részletekért tekintse meg a tartozékkészlethez mellékelte brosrút), majd a másik végét vigye a leereszendő víz elfolyatási helyére.
- Ha a tömlők fel vannak szerelve, jöhet a medence feltöltése. Ehhez kövesse a medence használati útmutatójának feltöltési utasításait.



### III. szakasz: Utánöblítés és Öblítés

A szivattyút az első használata előtt Mossa és Öblítse ki, a homokot pedig mossa át.

**VIGYÁZAT:** NE JÁRASSA SZÁRAZON A HOMOKSZÜRŐT

1. Nyomja le a szabályozó szelep karját, és forgassa az Utánöblítés állásba.
2. Csatlakoztassa a dugót egy maradékáram-működtetésű megszakítóval (RCD) védett aljzatba, majd 3–5 percre, vagy amíg a víz tisztán nem folyik, kapcsolja be a homokszűrőt.
3. Húzza ki a konnektorból a homokszűrőt, és állítsa a szabályozószelepet Öblítés állásba.
4. Dugja vissza a dugót a konnektorba, és járassa a homokszűrőt 1 percig. Ilyenkor a víz visszafelé áramlik a homokszűrőn és a D kimeneten keresztül távozik.
5. Húzza ki a konnektorból a homokszűrő dugós csatlakozóját. Állítsa a szabályozószelepet Elzárás állásba.
6. Töltsse fel teljesen a medencét.

**FONTOS:** A medencéből ilyenkor víz távozik, ezt később fel kell tölteni. Azonnal húzza ki a konnektorból a homokszűrőt, ha a vízszint megközelíti a medence befolyó és kifolyó szelepeit. **NE JÁRASSA SZÁRAZON A HOMOKSZÜRŐT.**

### IV. szakasz: A homokszűrő üzembe helyezésének utolsó lépése

Kösse be a második csövet

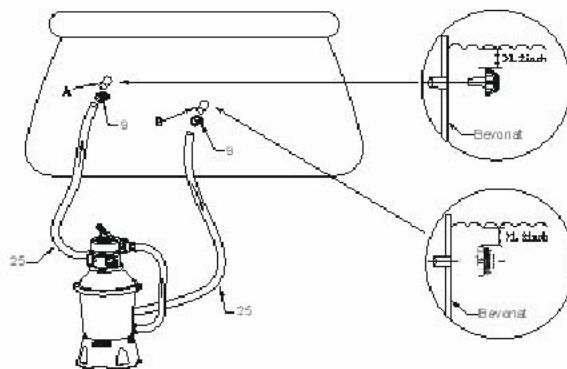
**FIGYELEM:** A hidraulikus csatlakozók akadályoztatásra való ellenőrzése kötelező feladat.

**FIGYELEM:** Ellenőrizze, hogy a szabályozószelep Elzárás állásban van-e.

#### Összeszerelés

1. Válassza le a tömlőt a D csatlakozóról.
2. Csatlakoztassa a tömlőt (25) a vezérlőszelep A csatlakozójához, majd csavarja fel a menetes rögzítőgyűrűt a megfelelő helyzetbe.
3. Csatlakoztassa a tömlő (25) másik végét a medence A bemenetéhez.
4. Távolítsa el a záródugót a medence A bemeneti szeleperől, és helyezze be a készlethez mellékelt törmelékszűrőt (26).
5. Ha a tömlő és a törmelékszűrő a helyén van, rögzítse és húzza meg a tömlőszorító bilincset.

**MEGJEGYZÉS:** Fontos gondoskodni arról, hogy minden részegység (azaz a tömlő, a törmelékszűrő és a medencebemenet) megfelelően legyenek illesztve.



### V. szakasz: Légtelenítés

1. Vegye le a sapkát a D csatlakozóról.
2. A légtelenítéshez állítsa a vezérlőszelepet leeresztés helyzetbe, és várjon 1–2 percet, illetve várja meg, míg a D csatlakozón víz folyik ki.
3. Állítsa a vezérlőszelepet szűrés helyzetbe.

**MEGJEGYZÉS:** Fontos, hogy ezt az eljárást a szivattyú minden egyes feliesztést, karbantartást és a homokágy visszamosását követő indításakor elvégezze.

### VI. szakasz:

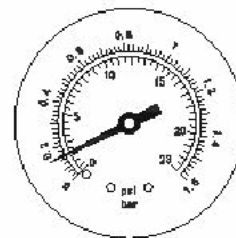
#### A homokszűrő üzemeltetése

1. A homokszűrő most már használatra kész. Állítsa a szabályozószelepet Szűrés állásba.

**FIGYELEM:** Az áramütés elkerülése érdekében törölje szárazra saját magát és a homokszűrőt.

2. Indítsa be a homokszűrőt.

**FIGYELEM:** A homokszűrő megkezdte a szűrőciklust. Ellenőrizze, hogy a víz visszafolyik-e a medencébe, és ügyeljen a nyomásmérő által jelzett szűrőnyomásra. A homokszűrő ajánlott nyomása üzem közben 0.25Bar (3.5PSI) érték alatt van.

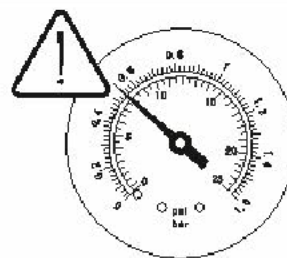


#### A homokszűrő karbantartása

**VIGYÁZAT:** A karbantartás megkezdése előtt ellenőrizze, hogy a homokszűrő ne legyen a konnektorhoz csatlakoztatva, mivel ellenkező esetben a testi épségét veszélyeztetheti, de az akár életveszélyes is lehet.

Amikor a homokszűrőben összegyűlik a szennyeződés, egyre nagyobb lesz a nyomásmérő által mért nyomás. Amikor a nyomásmérőn látható nyomás eléri vagy meghaladja a 0.25Bar (3.5PSI) értéket vagy a víz alacsony nyomással folyik vissza a medencébe, a homokot meg kell tisztítani. A homokágy megtisztításánál kövesse a

**II. szakaszban; III. szakaszban (Utánöblítés és Öblítés) leírt valamennyi utasítást.**





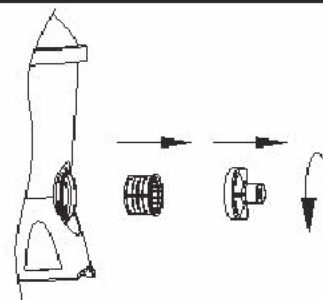
**MEGJEGYZÉS:** A nyomásmérő csak karbantartási célt szolgál, és a nyomásmérő értéke csak tájékoztató érték, a mérő nem használható precíziós műszerként.

**MEGJEGYZÉS:** Javasoljuk, hogy a medence használatától függően legfeljebb havi egyszer tisztítsa meg a homokágyat. Ne tisztítsa a homokot túl gyakran.

### A Szűrőszita tisztítása

1. Húzza ki a homokszűrő csatlakozó dugóját a konnektorból és az Ellenőrző szelepet állítsa a Zárt funkcióra.
2. Tegyen a törmelékcsűrők helyére záródugókat, hogy megakadályozza a víz elfolyását.
3. Vegye le a Szűrőszita zárókupakját, azt kicsavarva.
4. Vegye ki a Szűrőszitát, távolítsa el a szennyeződéseket.
5. Tegye vissza a Szűrőszitát a helyére. Ügyeljen arra, hogy a Szűrőszita nyílása középen legyen.
6. Ellenőrizze, hogy a Tömítőgyűrű a megfelelő helyen legyen. Csavarja vissza a Szűrőszita zárókupakját.
7. Távolítsa el a záródugókat, és helyezze be a törmelékcsűrőket.

**FIGYELEM:** A Szűrőszitát bizonyos időközönként ki kell üríteni és kitisztítani. A szennyezett és eldugult szűrőszita a homokszűrő hatékonyságát csökkenti.



### A medence részleges vagy teljes leeresztése

1. Húzza ki a konnektorból a homokszűrőt, és állítsa a szabályozószelepet Leeresztés állásba.
2. Kösse le a csövet a medence A bemenetéről és a homokszűrő A kimenetéről, és kösse azt a homokszűrő D kimenetére.

**MEGJEGYZÉS:** Ne felejtse el a törmelékcsűrő helyére záródugót tenni, hogy megakadályozza a víz elfolyását.

3. Kapcsolja be a homokszűrőt, és a szűrő bekapcsolásához és a medencevíz leeresztéséhez nyomja meg a „RESET” gombot.

**FIGYELMEZTETÉS: NE JÁRASSA SZÁRAZON A HOMOKSZÜRŐT.**

### Téliesítés

Télre a medence felszereléseit fagykár ellen téliesíteni kell. Ha a berendezésekben a víz megfagy, akkor a homokszűrő megrongálódik, a garancia pedig ilyen esetben nem érvényes.

1. A fent leírtaknak megfelelően végezze el a homokszűrő utánöblítését.
2. A medence használati utasításának megfelelően eressze le a vizet a medencéből.
3. Csavarja le a tartály alján található lefolyócső anyacsavarját és eressze le a maradék vizet.
4. Szerelje le a két Tömítőt a medencéről és a homokszűrőről.
5. Öntse ki az egész homokot a tartályból és az összes alkatrészt szárítsa meg.
6. A homokszűrőt száraz helyen, gyermekektől elzárva tárolja.

### HIBAEHÁRÍTÁS

Problémák	Lehetséges okok	Megoldások
Homok áramlik a medencébe	<ul style="list-style-type: none"><li>- A homok szemcsemérete túl kicsi</li><li>- A homokszűrő (reállítása nélkül) mozgassa a vezérlőszelepet a visszamosás helyzetből a szűrés helyzetbe</li><li>- A homokszint túl magas</li><li>- Az uszadékszűrő törött</li></ul>	<ul style="list-style-type: none"><li>- 20-as számú, 0,45 ... 0,85 mm-es szilikahomok használata javasolt</li><li>- A vezérlőszelep minden egyes beállításakor állítsa le a homokszűrőt</li><li>- Ellenőrizze, hogy a homokszint a gyűjtőpersely „MAX” és „MIN” jelölése közt legyen</li><li>- Cserélje le az uszadékszűrőt</li></ul>
Nincs vízáramlás	<ul style="list-style-type: none"><li>- A záródugók nem lettek eltávolítva</li><li>- A légtelenítés nem lett elvégezve</li><li>- A vezérlőszelep zárt helyzetbe lett állítva</li><li>- A szűrő eltömődött</li><li>- A homokszűrő eltört</li></ul>	<ul style="list-style-type: none"><li>- Távolítsa el a záródugókat, és helyezze be a törmelékcsűrőket</li><li>- Légtelenítsen</li><li>- Állítsa a készüléket szűrőfunkcióra</li><li>- Tisztítsa meg a szűrőt</li><li>- Hívja ki a márkaszervizt</li></ul>
Túlzott szűrőnyomás	<ul style="list-style-type: none"><li>- A szűrő piszkos</li><li>- Elvízkövesedett homokágy</li><li>- Elégtelen visszamosás</li><li>- A nyomásmérő eltört</li></ul>	<ul style="list-style-type: none"><li>- Visszamosás</li><li>- Ellenőrizze a homokot, és szükség esetén cserélje le</li><li>- Végezzen visszamosást addig, amíg a kifolyó víz tiszta nem lesz</li><li>- Cserélje le a nyomásmérőt</li></ul>
A vezérlőszelep szivárog a D csatlakozóból	<ul style="list-style-type: none"><li>- A vezérlőszelep két funkció közé lett állítva</li><li>- A tömítés törött</li></ul>	<ul style="list-style-type: none"><li>- Állítsa a készüléket egy funkcióra</li><li>- Cserélje le a tömítést</li></ul>
A csatlakozó szivárog	<ul style="list-style-type: none"><li>- A csatlakozók alátétgyűrűje nincs a helyén</li><li>- A tömlőcsatlakozás O gyűrűje törött</li><li>- A csatlakozók alátétgyűrűje törött</li><li>- Laza tömlők</li></ul>	<ul style="list-style-type: none"><li>- Tegye vissza az alátétgyűrűt</li><li>- Cserélje le az O gyűrűt</li><li>- Cserélje le az alátétgyűrűt</li><li>- Húzza meg őket</li></ul>